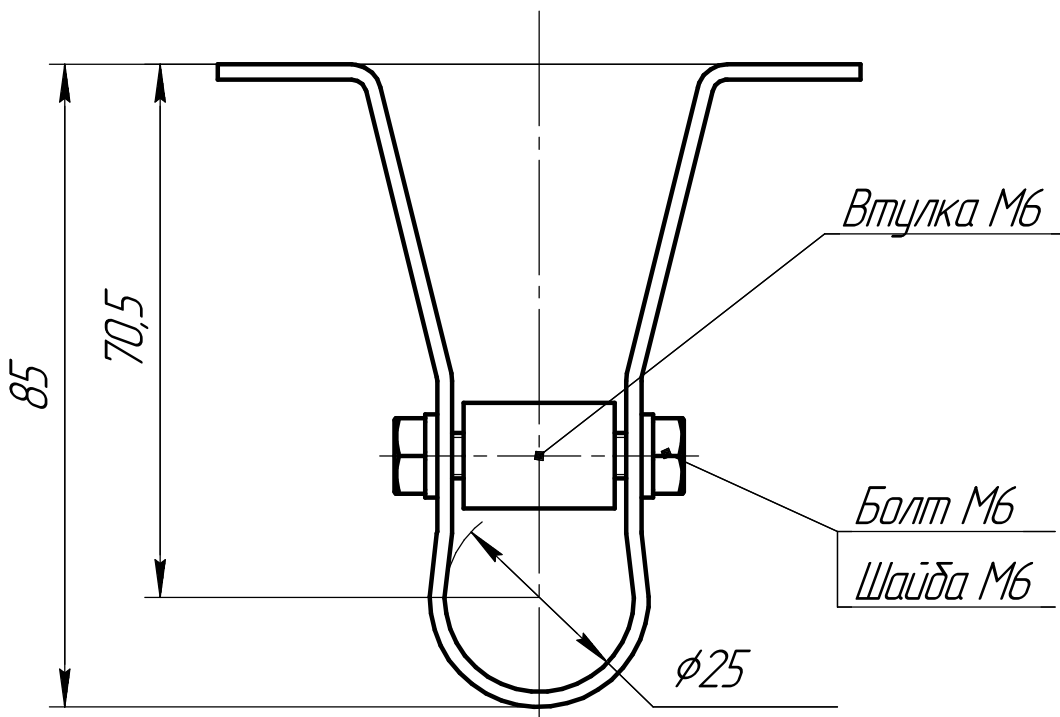
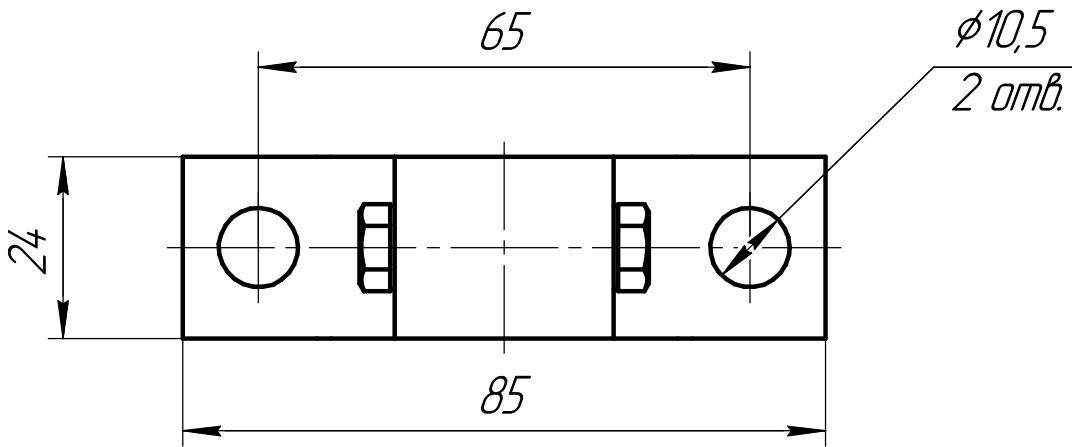


Кронштейн КЗ ГЧ

Перв. примен.

Справ. №



1 Размеры для справок.

Подп. и дата

Инв. № докл.

Взам. инв. №

Подп. и дата

Инв. № подл.

Изм.	Лист	№ док-м.	Подп.	Дата
Разраб.				
Пров.				
Т.контр.				
И.контр.				
Утв.				

Кронштейн КЗ ГЧ

Кронштейн КЗ  
Габаритный чертеж

Лит.	Масса	Масштаб
		1:1
Лист	Листов	1